


An aerial photograph of a boatyard. In the foreground, several sailboats of various sizes are mounted on metal stands. A long, narrow concrete pier or walkway runs through the center of the yard. In the background, a large building is under construction, with its wooden frame visible. The sky is a clear, pale blue.

# NOFI

FLYTEKAI OG FLYTEBRYGGE

2026



NOFI har lang erfaring med utvikling og produksjon av flytekaier og flytebrygger i alle størrelser og utførelser. Vi bruker slitesterke polyetylenrør, et vedlikeholdsfritt materiale som sikrer lang levetid og minimalt vedlikehold.

Det som virkelig skiller våre flytekaier fra tradisjonelle løsninger, er det høye fribordet - uten at det går på bekostning av oppdrift eller stabilitet. Dette gir en tryggere, mer komfortabel opplevelse, enten du bruker kaien til fritid, næring eller marina.

Vi tilbyr fleksible monteringsalternativer: Monter selv, eller få bryggen levert klar til bruk. I tillegg har vi et bredt utvalg av tilleggsutstyr, slik at du kan tilpasse bryggen etter dine behov.

Kvalitet, stabilitet og vedlikeholdsfri drift - velg en flytebrygge du kan stole på!

# Innhold

Flytekai.....	Side 4
Flytebrygge.....	Side 10
Byggesett.....	Side 11
Utriggere.....	Side 12
Landganger.....	Side 12
Tilleggsutstyr.....	Side 13

**NOFI Flytekai;  
utviklet for tøffe forhold!**



## NOFI FLYTEKAI

Flytekaiene våre skiller seg fra en vanlig flytekai med blant annet evnen til å oppnå et høyt fribord uten at dette går utover egenskaper som oppdrift og stabilitet. Kaiene kan klargjøres for sammekobling av flere enheter. Alle modeller kan leveres med fendring, pullerter, utrigger, landgang, fortøyningsbrønner samt strøm- og vannpost. Se tilleggsutstyr for mer informasjon.

Leveres med gitter-rister i GRP (glassfiber kompositt) som standard kaidekke.

Vi tilbyr 5 typer flytekaier alle med standard mål.  
(Andre dimensjoner kan leveres på forespørsel).

## NOFI FLYTEKAI SPITSBERGEN

### STANDARD DIMENSJONER

#### LENGDE

20, 30 meter

#### BREDDE

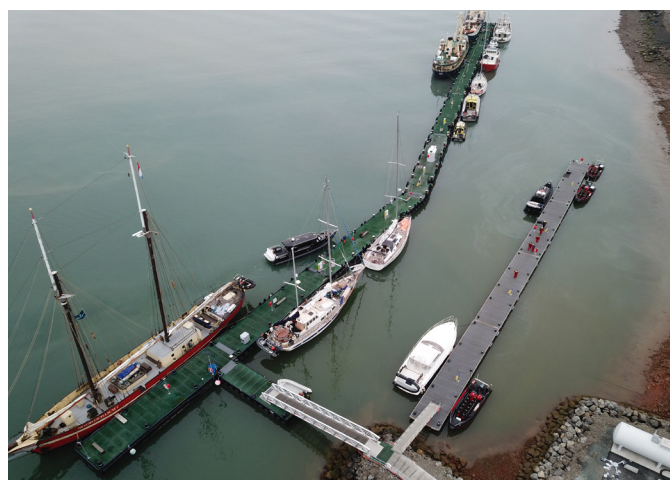
5 meter

#### FRIBORD

1,4 meter

#### FLYTERØR

800 mm



Flere enheter kan kobles sammen slik som her hos Port of Longyearbyen på Svalbard.



Kaiene er utviklet for tøffe forhold som høy sjø og is.

# NOFI FLYTEKAI BJØRNØYA

## STANDARD DIMENSJONER

### LENGDE

15,20,25,30 meter

### BREDDE

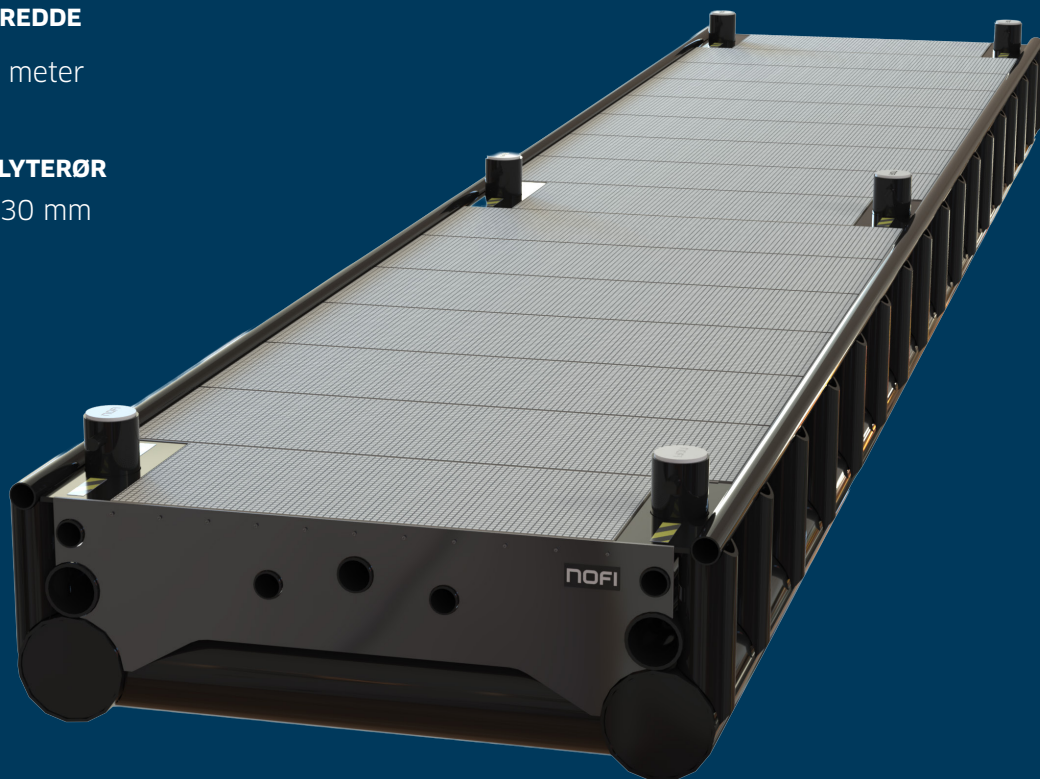
4 meter

### FRIBORD

1 meter

### FLYTERØR

630 mm



Kaiene kan leveres ferdig med fortøyning og landgang.



Kaiene leveres med gitter-rister i GRP som standard kaidekke.

# NOFI FLYTEKAI ISFJORD

## STANDARD DIMENSJONER

**LENGDE**

15, 20, 25, 30 meter

**BREDDE**

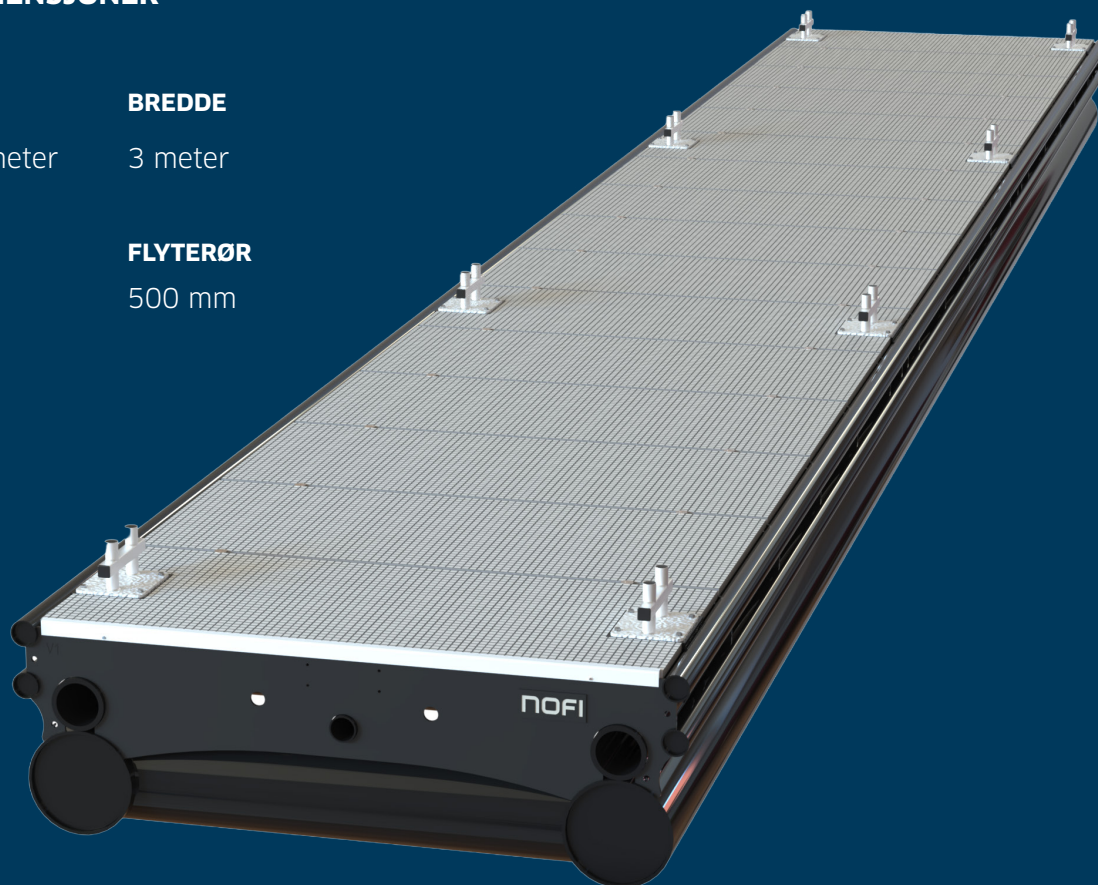
3 meter

**FRIBORD**

0,75 meter

**FLYTERØR**

500 mm



NOFI Flytekai Isfjord er oppkalt etter leveranse til Isfjord Radio på Svalbard (Store Norske Spitsbergen Kullkompani AS).

Kaiene leveres med gitter-rister i GRP som standard kaidekke.

# NOFI FLYTEKAI NORDKAPP

NOFI Flytekai Nordkapp har liggende fendring.

## STANDARD DIMENSJONER

### LENGDE

15-20-25-30 meter

### BREDDE

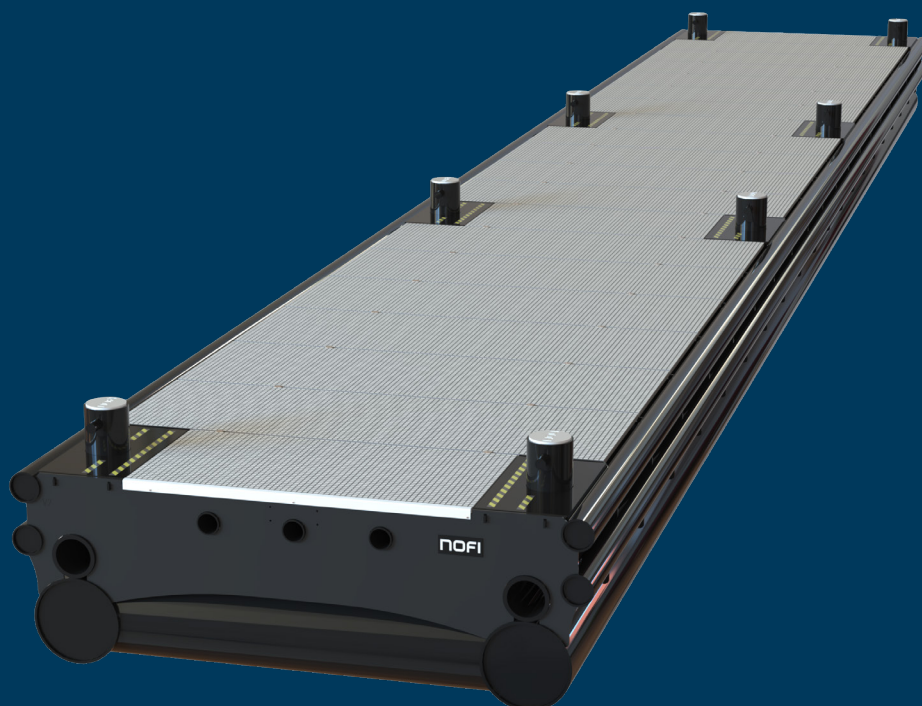
4 meter

### FRIBORD

1 meter

### FLYTERØR

630 mm



# NOFI FLYTEKAI GRØNLAND

NOFI Flytekai Grønland har liggende fendring.

## STANDARD DIMENSJONER

### LENGDE

20-25-30 meter

### BREDDE

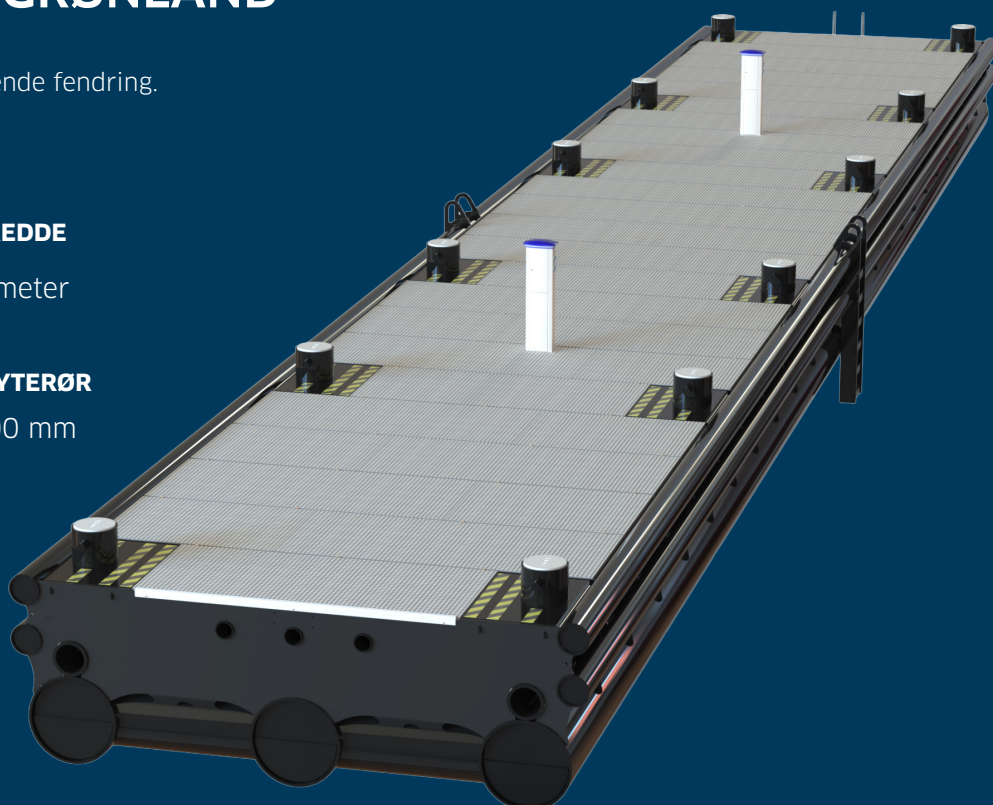
5 meter

### FRIBORD

1,4 meter

### FLYTERØR

800 mm





NOFI Flytekai Grønland er oppkalt etter vår leveranse til nettopp Grønland.

## NOFI FLYTEBRYGGE LYNGEN OG NUUK

Vår flytebrygger produseres av polyetylenrør, som er et korrosjonsfritt og svært slitesterkt materiale. Bryggene kan utrustes med fendring, pullerter, strøm- og vannposter etter ønske. Leveres i standard bredde og lengder.

Flytebryggene kan leveres med dekke av GRP-rister. Med GRP-rister vil behovet for snørydding bli betydelig redusert. Et dekke som er varig og slitesterkt. GRP-rister er 38 mm høy og har lysåpning på 30x30 mm

Andre dimensjoner på forespørsel.

### STANDARD DIMENSJONER

#### NOFI FLYTEBRYGGE LYNGEN

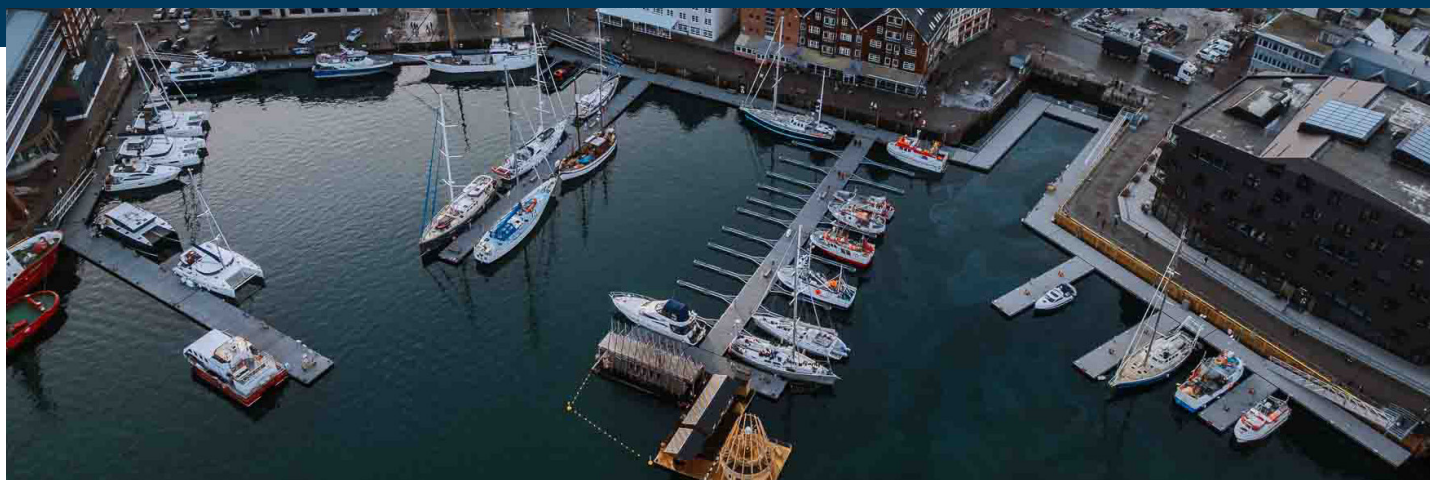
<b>LENGDE</b>	<b>BREDDE</b>
12,5-15-20 meter	3 meter

<b>FRIBORD</b>	<b>FLYTERØR</b>
0,6 meter	500 mm

#### NOFI FLYTEBRYGGE NUUK

<b>LENGDE</b>	<b>BREDDE</b>
11,3 meter	2,25 meter

<b>FRIBORD</b>	<b>FLYTERØR</b>
0,6 meter	500 mm



NOFI Flytebrygger egner seg utmerket som enkeltbrygger, eller til småbåthavner og båtforeninger som marinaanlegg kombinert med et utriggersystem.

## NOFI BYGGESETT

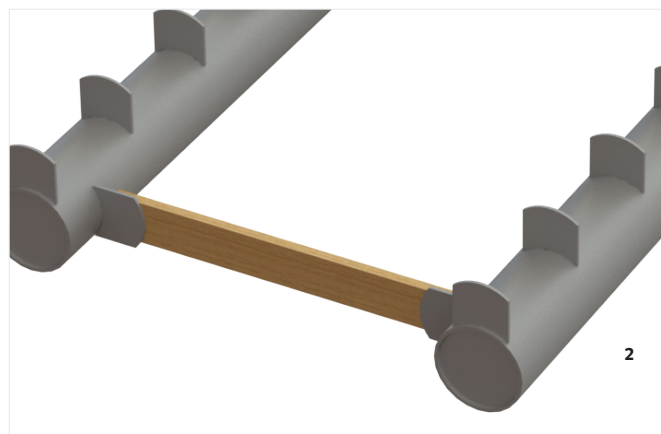
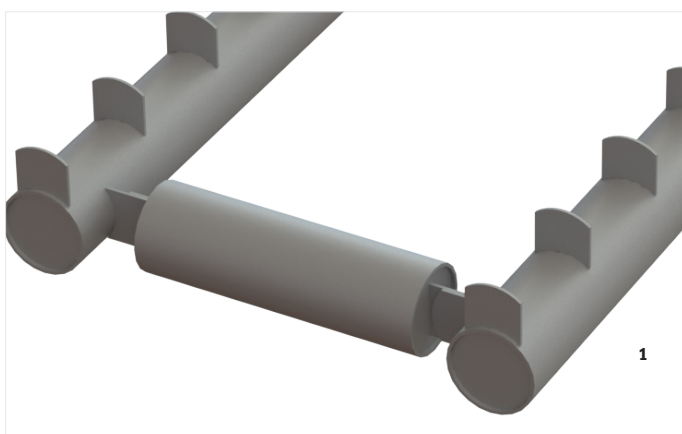
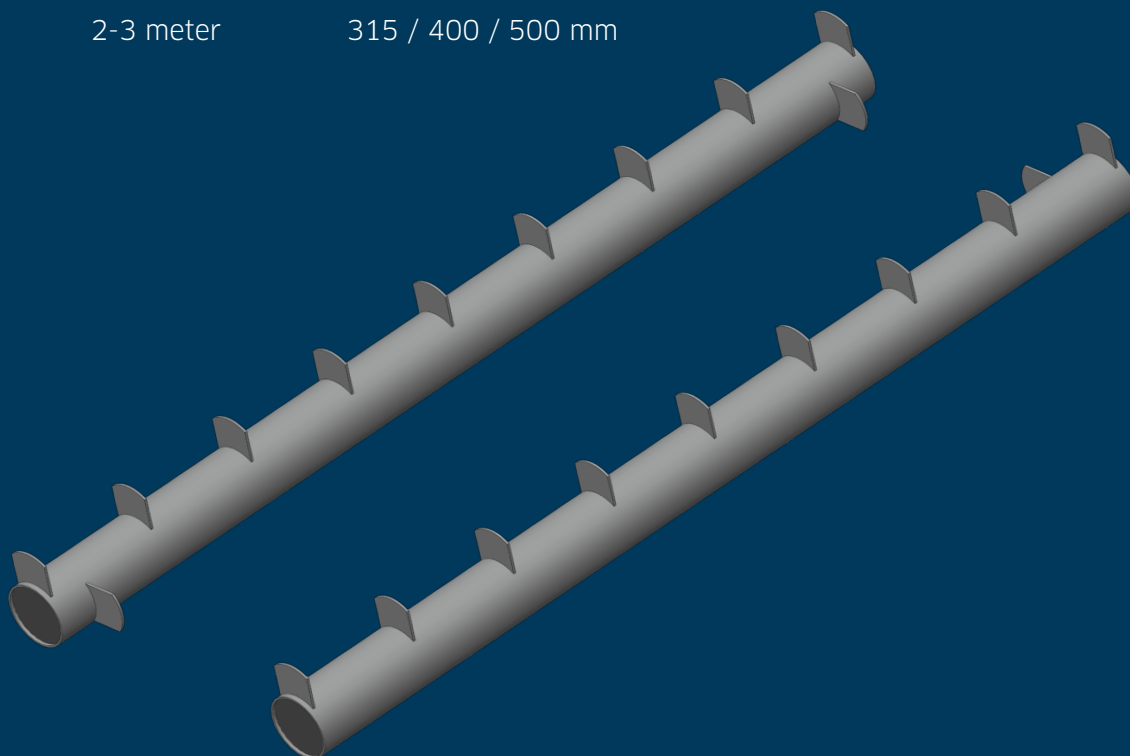
NOFI Byggesett passer utmerket som helårsbrygge i skjermede farvann eller som sommerbrygge med lagring på land om vinteren.

Leveres flatpakket bestående av to langsgående PE-flyterør med påsveiste ører for innfesting av dragere til dekke. Byggesettet kan også leveres med tverrdragere av pongtong eller som som helsveist konstruksjon.

Andre dimensjoner på forespørsel.

### STANDARD DIMENSJONER

LENGDE	BREDDE	FLYTERØR
6 -12 meter	2-3 meter	315 / 400 / 500 mm



Byggesettene kan leveres med pongtong - for ekstra stabilitet og oppdrift (1).  
(Bilde 2 viser tverrdragere i trevirke - dette leveres ikke med - kun ører for innfesting av drager).

## UTRIGGERE

Vi leverer forskjellige typer utrigger etter kundens behov. Alle deler er i varmgalvanisert stål. Sklisikker overflate.

### STANDARD-DIMENSJONER

**LENGDE**

6,8,10 og 12 meter

**BREDDE**

0,5 meter / 0,6 meter



## LANDGANGER

Vi forhandler forskjellige typer landganger i tillegg til at vi selv produserer ALUFLEX landganger i eloksert aluminium. Systemet består av aluminium gangrister og rekkverkprofiler fra Astrup. Disse kan leveres komplett med svingbart landfeste, ski og glideplater mot dekke. Landgangene leveres med GRP rister som dekke

Konstruksjonen er dimensjonert for 1000 kg jevnt fordelt last, og har en egenvekt på ca 30 kg pr. meter.

### STANDARD-DIMENSJONER

**LENGDE**

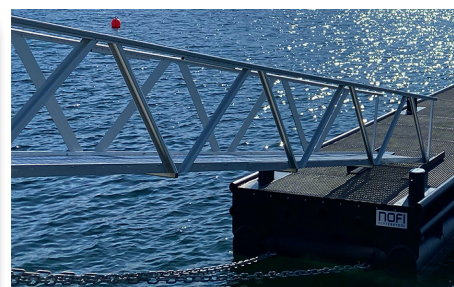
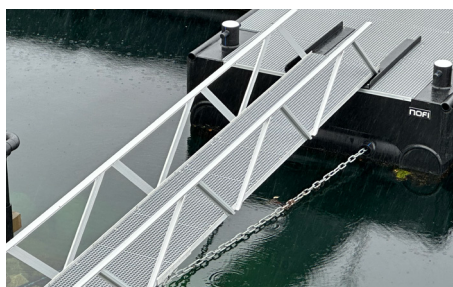
Fra 6 - 16,3 meter

**BREDDE**

Fra 1,02 - 1,22 meter

**VEKT**

Fra 30 kg pr meter



Andre størrelser av både landganger og utriggerer kan leveres på forespørsel.

## TILLEGGSTYR



### PULLERTER

Vi produserer og monterer egenutviklede helsveiste stålforsterkede PE pullerter. Vi leverer også pullerter i galvanisert stål.



### STRØM/VANN

Alfa-II Marine strømsøyle i aluminium. Leveres med to eller fire kontakter av industritype 216-6 (eller med valgfri industrikontakt med 400 volt) og LED-bar lys. Vannkran, slangeholder, strømmåler og fotocelle er ekstrautstyr -kan ettermonteres.



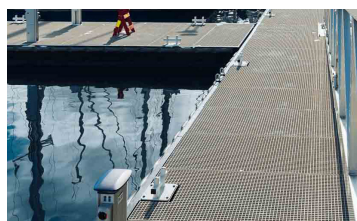
### FORTØYNING

Vi er totalleverandør av fortøyninger. Vi kan levere fortøyninger til alt fra små flytebrygger til komplette oppdrettsanlegg.



### STIGER

Vi har et bredt utvalg av redningsledere og badestiger. De største kaiene kan leveres med integrerte ledere.



### DEKKE

Våre flytekaier og flytebrygger leveres med dekke av GRP-rister som er 38 mm høy har lysåpning på 30x30 mm. Et varig og slitesterkt dekke. Skal dekket monteres selv, leverer vi alt av nødvendig festemateriell.



### FENDERE

Vi leverer fenderløsninger for montering som fendring på brygger, utriggere og lignende. Leveres i løpende lengder og tilpasses etter behov.

## PROSJEKTERING

Trenger du hjelp med prosjektering kan vi utføre dette. Vi kan også være behjelpelig med nødvendige tegninger og beregninger som grunnlag for søknad om utsett.

**NOFI Tromsø AS**  
Eidvegen 642  
9105 KVALØYA

---

**KONTAKTPERSONER**

**Roar Mentzoni**  
Tlf 905 47 770 • [roar@nofi.no](mailto:roar@nofi.no)

**Einar Brendeløkken**  
Tlf 970 16 220 • [einar@nofi.no](mailto:einar@nofi.no)

**ALLMARITIM AS**  
Hillerenveien 82  
5174 MATHOPEN

---

**KONTAKTPERSONER**

**Jørgen Ervik**  
Tlf 936 38 130 • [jorgen.ervik@allmaritim.com](mailto:jorgen.ervik@allmaritim.com)

