

NOFI



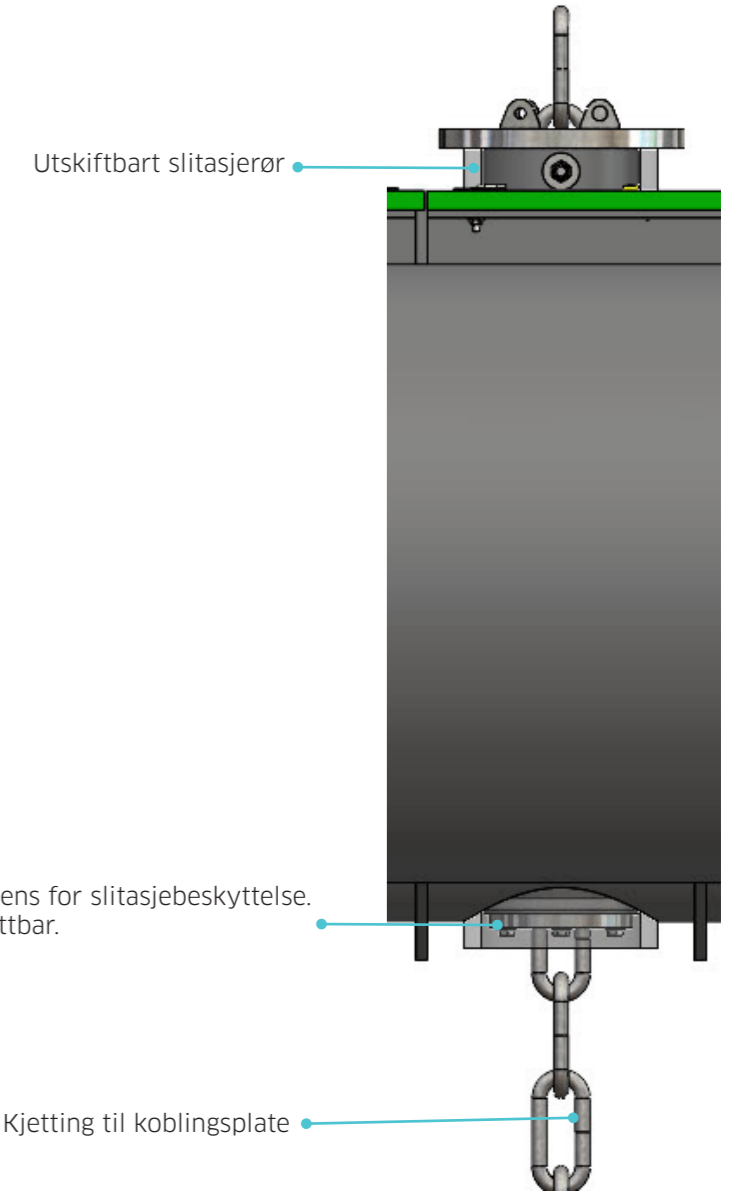
NOFI INFRAHUB 800

Serviceflåte for samlet infrastruktur

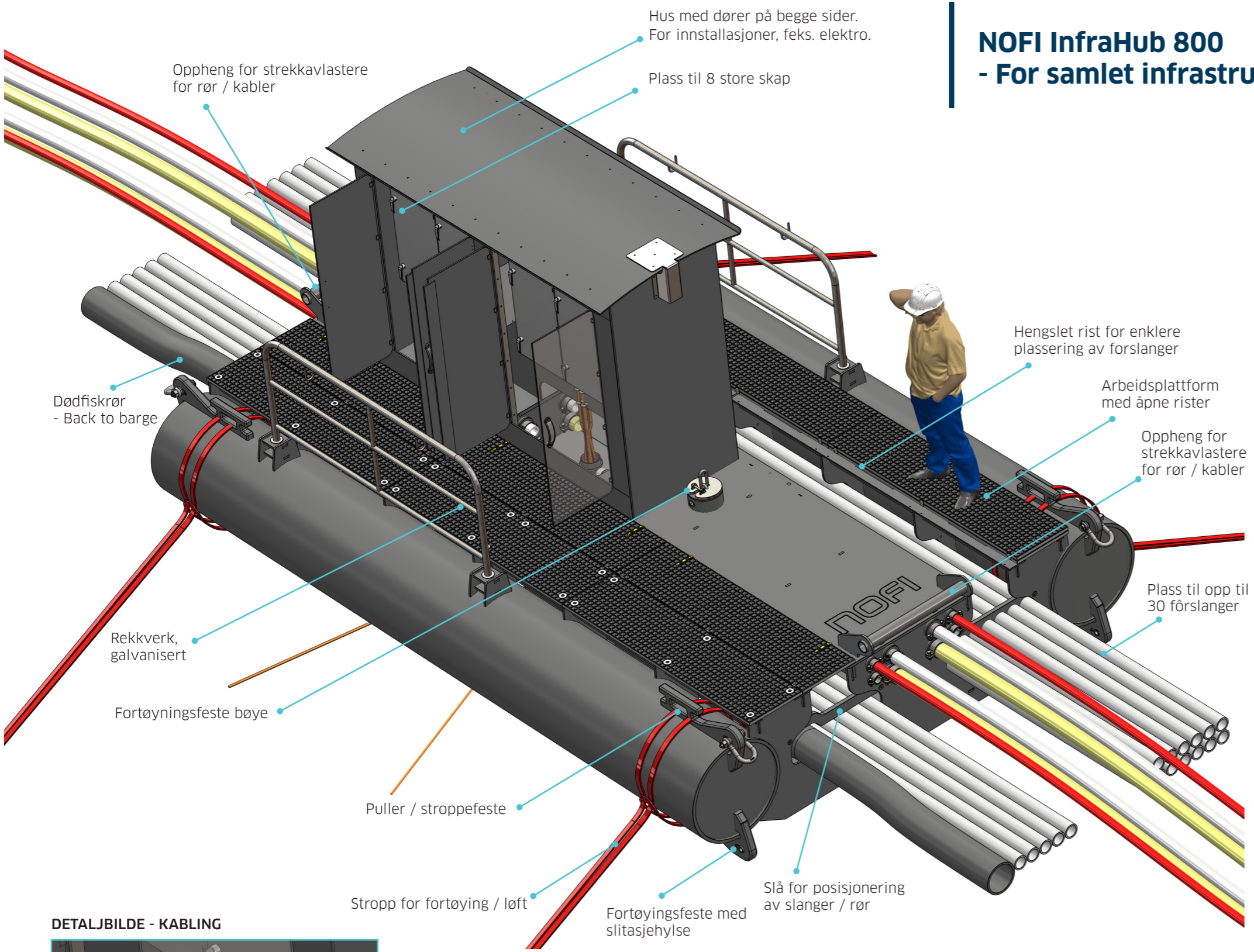
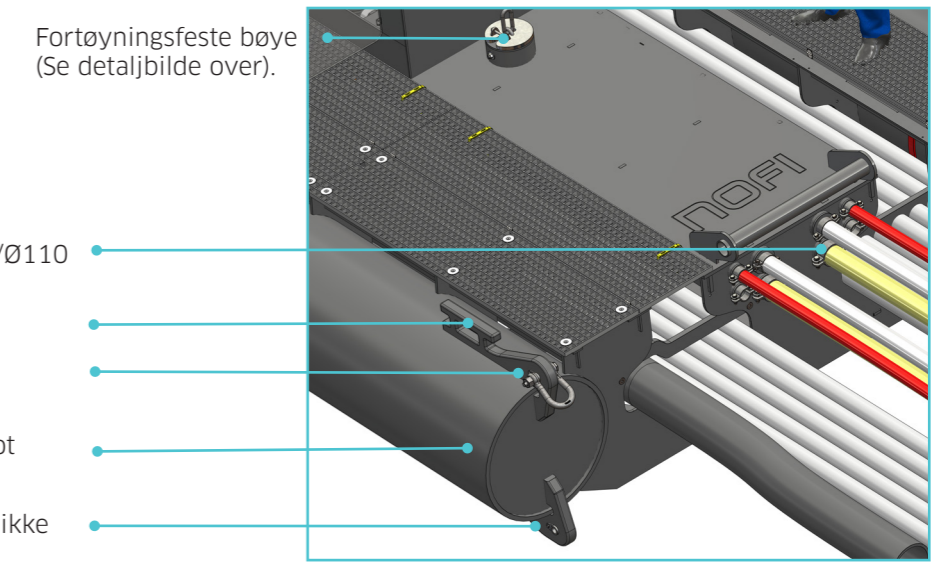
- Hub for elektro og kommunikasjon
- Sertifisert som bøye - Erstatte tradisjonell bøye i forankringssystemet
- Tilrettelagt for Lift-Up - Back to barge
- Ø800 flyterør - Robust, høyt fribord

NOFI InfraHub 800 - For samlet infrastruktur

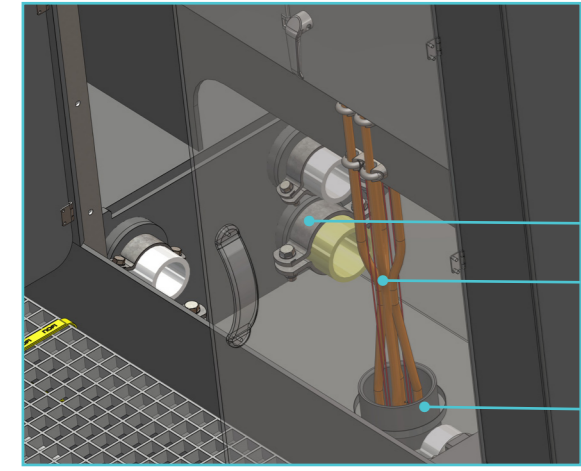
DETALJBILDE - FORTØYNINGSFESTE BØYE



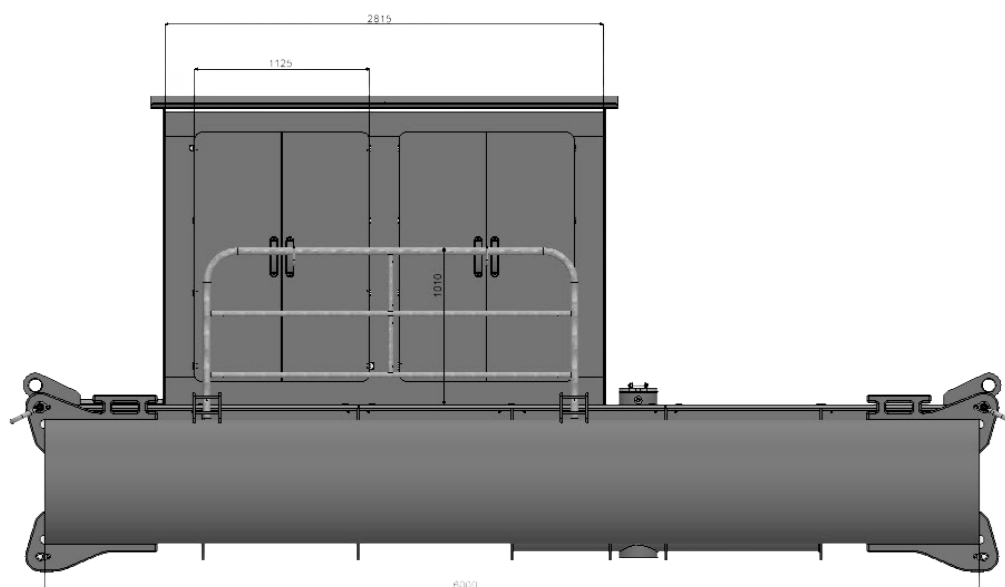
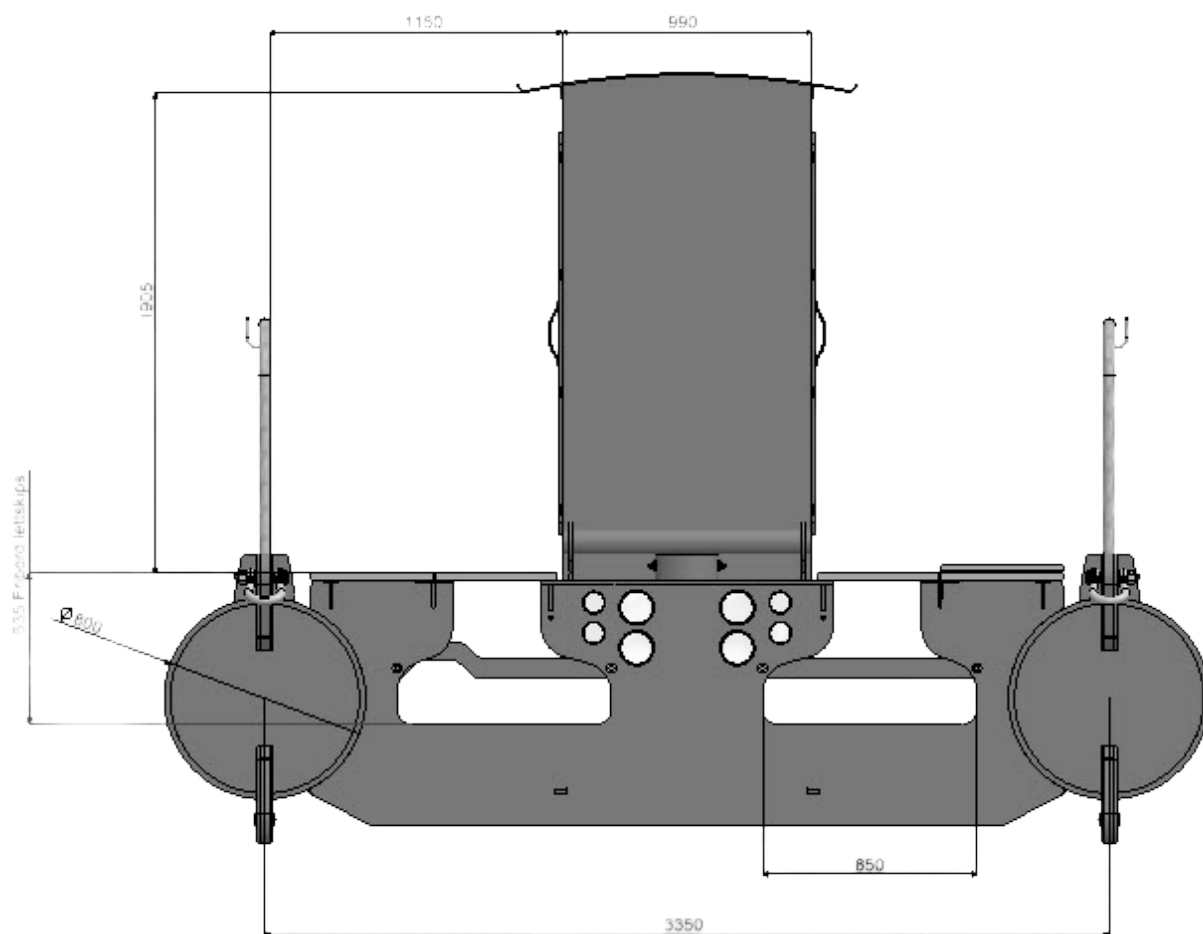
DETALJBILDE - ENDELOKK, LØFTERØR, KLEMMER



DETALJBILDE - KABLING



- Porter for kabler / slanger. Varmgalv. klemmer Ø63/Ø90/Ø110
- Puller / stroppefeste
- Fortøyningsfeste / løfteøre Med slitasjehylse
- Doble endelukk for sikring mot lekkasje
- Fortøyningsfeste nedsenket - ikke konflikt med forslanger. Med slitasjehylse



NOFI Tromsø AS
 Eidvegen 642
 9105 KVALØYA
www.nofitromso.no

KONTAKTPERSONER

Gaute Kværnstuen
 Tlf 916 23 366 - gaute@nofi.no

Einar Brendeløkken
 Tlf 970 16 220 - enar@nofi.no